

PROGETTO DI TRACCIABILITÀ DEI RIFIUTI

TRACCIABILITÀ DEI RIFIUTI INDIFFERENZIATI: RISULTATI E PROSPETTIVE DEL PROGETTO SPERIMENTALE DI SAN DONNINO MULTISERVIZI SRL

VENERDÌ 28 OTTOBRE 2012 - ORE 16,00

DOTT. MARTINO PORTA – RESP. UFFICIO SERVIZI AMBIENTALI SAN DONNINO
MULTISERVIZI SRL

WORKSHOP ALL'INTERNO DELLA MANIFESTAZIONE:



PROGETTO DI TRACCIABILITA' DEI RIFIUTI

TRACCIABILITÀ DEI RIFIUTI INDIFFERENZIATI: RISULTATI E PROSPETTIVE DEL PROGETTO SPERIMENTALE DI SAN DONNINO MULTISERVIZI SRL

AMMINISTRAZIONI E SOCIETÀ COINVOLTE:



Comune di Fidenza



- REGIONE EMILIA ROMAGNA
- COMUNE DI FIDENZA
- SAN DONNINO MULTISERVIZI SRL
- BUREAU VERITAS
- ATI OPPIMITTI FURIA
- BARON SRL
- EDICTA



Regione Emilia-Romagna



BUREAU VERITAS
BUREAU VERITAS ITALIA



Sistemi di pesatura dal 1854





PROGETTO DI TRACCIABILITA' DEI RIFIUTI

**TRACCIABILITÀ DEI RIFIUTI INDIFFERENZIATI:
RISULTATI E PROSPETTIVE DEL PROGETTO SPERIMENTALE
DI SAN DONNINO MULTISERVIZI SRL**

PREMESSE:

UN PROGETTO “A COSTO ZERO”

- **Ottenimento di un finanziamento da parte della Regione Emilia Romagna (PROGETTO DI INNOVAZIONE).**

PROGETTO FINANZIATO:

PER IL 75% CON FONDI REGIONALI

PER IL RESTANTE 25% DA RESIDUI DI GESTIONE



PROGETTO DI TRACCIABILITA' DEI RIFIUTI

**TRACCIABILITÀ DEI RIFIUTI INDIFFERENZIATI:
RISULTATI E PROSPETTIVE DEL PROGETTO SPERIMENTALE
DI SAN DONNINO MULTISERVIZI SRL**

PREMESSE:

- **Tutela dell'ambiente, ma anche in difesa della legalità**
(sistemi di tracciabilità dei rifiuti sono diventati sinonimi di garanzia che i processi siano svolti in modo corretto).

MAGGIORI GARANZIE PER I CITTADINI



PROGETTO DI TRACCIABILITA' DEI RIFIUTI

**TRACCIABILITÀ DEI RIFIUTI INDIFFERENZIATI:
RISULTATI E PROSPETTIVE DEL PROGETTO SPERIMENTALE
DI SAN DONNINO MULTISERVIZI SRL**

PREMESSE:

- **Ruolo di controllo della San Donnino Multiservizi srl**
(controllo sui cittadini e sulla ditta che esegue il servizio).

MAGGIORI GARANZIE PER TUTTI I CITTADINI



PROGETTO DI TRACCIABILITA' DEI RIFIUTI

TRACCIABILITÀ DEI RIFIUTI INDIFFERENZIATI: RISULTATI E PROSPETTIVE DEL PROGETTO SPERIMENTALE DI SAN DONNINO MULTISERVIZI SRL

OGGETTO:

*«messa a regime di un sistema di **identificazione puntuale** degli utenti che conferiscono il rifiuto indifferenziato ed un **sistema di pesatura** del rifiuto svolto **a campione**».*



PROGETTO DI TRACCIABILITÀ DEI RIFIUTI

TRACCIABILITÀ DEI RIFIUTI INDIFFERENZIATI: RISULTATI E PROSPETTIVE DEL PROGETTO SPERIMENTALE DI SAN DONNINO MULTISERVIZI SRL

DESCRIZIONE DEL PROGETTO:

- 1) L'identificazione delle utenze** viene svolta nel corso del servizio di ritiro porta a porta del rifiuto indifferenziato: in fase di raccolta l'addetto alla raccolta provvede ad identificare chi ha esposto il rifiuto.

ALCUNI DATI

sul territorio comunale di Fidenza sono state censite :

- circa 12.276 utenze domestiche
- 1.904 utenze commerciali



PROGETTO DI TRACCIABILITÀ DEI RIFIUTI

TRACCIABILITÀ DEI RIFIUTI INDIFFERENZIATI: RISULTATI E PROSPETTIVE DEL PROGETTO SPERIMENTALE DI SAN DONNINO MULTISERVIZI SRL

DESCRIZIONE DEL PROGETTO:

- 2) **Il sistema di identificazione** riguarda sia le utenze domestiche che economiche e viene attuato sia sul conferimento del rifiuto tramite i bidoni carrellati (per le utenze provviste), sia sui sacchi.

ALCUNI DATI:

sul territorio di Fidenza (tra utenze domestiche e utenze economiche) sono stati censiti:

- **847 bidoni**

UTENZE DOTATE DI BIDONI CARRELLATI:

Circa il 60% delle utenze domestiche (utenze condominiali)

Circa il 10% delle utenze economiche.



PROGETTO DI TRACCIABILITA' DEI RIFIUTI

TRACCIABILITÀ DEI RIFIUTI INDIFFERENZIATI: RISULTATI E PROSPETTIVE DEL PROGETTO SPERIMENTALE DI SAN DONNINO MULTISERVIZI SRL

DESCRIZIONE DEL PROGETTO:

- 3) L'identificazione delle utenze è puntuale** ossia eseguita ad ogni passaggio.

DATI ATTESI E RICONFERMATI SUL TERRITORIO:

Ad ogni giro di raccolta, ognuno dei 9 mezzi di raccolta identifica circa 600 utenze domestiche e 100 utenze economiche (archiviando dati complessivamente per circa 6300 utenze).



PROGETTO DI TRACCIABILITÀ DEI RIFIUTI

TRACCIABILITÀ DEI RIFIUTI INDIFFERENZIATI: RISULTATI E PROSPETTIVE DEL PROGETTO SPERIMENTALE DI SAN DONNINO MULTISERVIZI SRL

DESCRIZIONE DEL PROGETTO:

- 4) **Il sistema di pesatura dei rifiuti** è svolto a campione: si programmano e svolgono complessivamente dalle 6 alle 10 pesate per ogni utenza.

DATI ATTESI E RICONFERMATI SUL TERRITORIO:

Nel corso di ogni giro di raccolta si pesano i rifiuti di circa 600 utenze domestiche e 100 utenze economiche.



PROGETTO DI TRACCIABILITA' DEI RIFIUTI

TRACCIABILITÀ DEI RIFIUTI INDIFFERENZIATI: RISULTATI E PROSPETTIVE DEL PROGETTO SPERIMENTALE DI SAN DONNINO MULTISERVIZI SRL

DESCRIZIONE DEL PROGETTO:

- 5) **IL PROGETTO** è seguito da un ente terzo (Bureau Veritas) che, a seguito di verifica sui processi svolti, rilascia la certificazione.
- 6) **CASE STUDY**

PROGETTO DI TRACCIABILITA' DEI RIFIUTI

**TRACCIABILITÀ DEI RIFIUTI INDIFFERENZIATI:
RISULTATI E PROSPETTIVE DEL PROGETTO SPERIMENTALE
DI SAN DONNINO MULTISERVIZI SRL**

DETTAGLI TECNICI:

**SISTEMA DI IDENTIFICAZIONE PER CONTENITORI
(INTEGRATO AL MEZZO DI RACCOLTA)**



PROGETTO DI TRACCIABILITA' DEI RIFIUTI

TRACCIABILITÀ DEI RIFIUTI INDIFFERENZIATI: RISULTATI E PROSPETTIVE DEL PROGETTO SPERIMENTALE DI SAN DONNINO MULTISERVIZI SRL

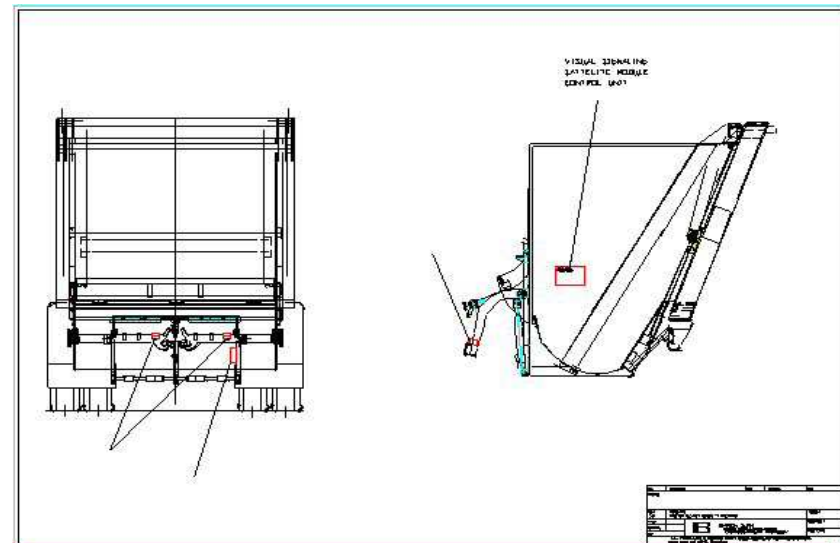
DETTAGLI TECNICI:

SISTEMA DI IDENTIFICAZIONE PER CONTENITORI (INTEGRATO AL MEZZO DI RACCOLTA)

COMPONENTI:

TRE UNITA'
D'IDENTIFICAZIONE PER
CONSENTIRE LA LETTURA DI:

- 2 BIDONI DA 360 LITRI;
- 1 BIDONE DA 1100 LITRI.



PROGETTO DI TRACCIABILITA' DEI RIFIUTI

TRACCIABILITÀ DEI RIFIUTI INDIFFERENZIATI: RISULTATI E PROSPETTIVE DEL PROGETTO SPERIMENTALE DI SAN DONNINO MULTISERVIZI SRL

DETTAGLI TECNICI:

SISTEMA DI IDENTIFICAZIONE PER CONTENITORI



IMMAGINI DEL SISTEMA DI IDENTIFICAZIONE INTEGRATO AL MEZZO

PROGETTO DI TRACCIABILITÀ DEI RIFIUTI

**TRACCIABILITÀ DEI RIFIUTI INDIFFERENZIATI:
RISULTATI E PROSPETTIVE DEL PROGETTO SPERIMENTALE
DI SAN DONNINO MULTISERVIZI SRL**

DETTAGLI TECNICI:

**SISTEMA DI IDENTIFICAZIONE PER CONTENITORI
ISTALLAZIONE DI TAG NEI BIDONI CARRELLATI**



BIDONE DA 360 LITRI



BIDONE DA 1100 LITRI



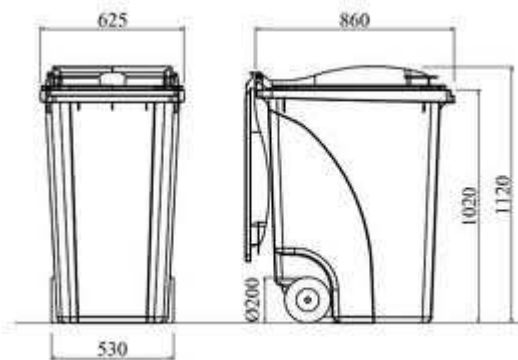
TAG PER IDENTIFICAZIONE

PROGETTO DI TRACCIABILITA' DEI RIFIUTI

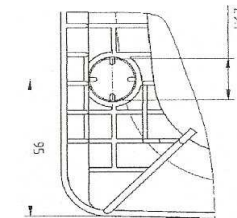
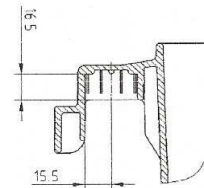
TRACCIABILITÀ DEI RIFIUTI INDIFFERENZIATI: RISULTATI E PROSPETTIVE DEL PROGETTO SPERIMENTALE DI SAN DONNINO MULTISERVIZI SRL

DETTAGLI TECNICI:

SISTEMA DI IDENTIFICAZIONE PER CONTENITORI ISTALLAZIONE DI TAG NEI BIDONI CARRELLATI



BIDONE DA 360 LITRI



- Chipnest based on RAL GZ 951/1 with $r = 15,5$ mm and $h = 16,5$ mm
- Inserting completely

TAG PER IDENTIFICAZIONE SCHEMA DI MONTAGGIO

PROGETTO DI TRACCIABILITÀ DEI RIFIUTI

TRACCIABILITÀ DEI RIFIUTI INDIFFERENZIATI: RISULTATI E PROSPETTIVE DEL PROGETTO SPERIMENTALE DI SAN DONNINO MULTISERVIZI SRL

DETTAGLI TECNICI:

SISTEMA DI IDENTIFICAZIONE PER SACCHETTI
(CODICI A BARRE)



LETTORE DI CODICI A BARRE

PROGETTO DI TRACCIABILITA' DEI RIFIUTI

TRACCIABILITÀ DEI RIFIUTI INDIFFERENZIATI: RISULTATI E PROSPETTIVE DEL PROGETTO SPERIMENTALE DI SAN DONNINO MULTISERVIZI SRL

DETTAGLI TECNICI:

SISTEMA DI PESATURA PER BIDONI
(SISTEMA INTEGRATO SU VOLTACONTENITORI)



PROGETTO DI TRACCIABILITA' DEI RIFIUTI

TRACCIABILITÀ DEI RIFIUTI INDIFFERENZIATI: RISULTATI E PROSPETTIVE DEL PROGETTO SPERIMENTALE DI SAN DONNINO MULTISERVIZI SRL

DETTAGLI TECNICI:

SISTEMA DI PESATURA PER SACCHETTI
(PEDANA MOBILE INTEGRATA AL MEZZO)



PROGETTO DI TRACCIABILITÀ DEI RIFIUTI

TRACCIABILITÀ DEI RIFIUTI INDIFFERENZIATI: RISULTATI E PROSPETTIVE DEL PROGETTO SPERIMENTALE DI SAN DONNINO MULTISERVIZI SRL

CAMPAGNA DI COMUNICAZIONE:



**Rifiuti:
non perdiamoli
di vista**

L'indifferenziato
diventa
tracciabile



Comune di
Fidenza



2012: a Fidenza i rifiuti indifferenziati diventano "tracciabili"

Dal 1° gennaio 2012 diventa operativo un progetto-pilota elaborato da **San Donnino Multiservizi Srl** - l'azienda del Comune di Fidenza⁽¹⁾ - che consentirà di stimare la quantità di rifiuti indifferenziati prodotta da ogni utenza.

San Donnino multiservizi S.r.l.
⁽¹⁾ **San Donnino Multiservizi Srl**
è una società a capitale interamente pubblico, soggetta alla direzione e al controllo del Comune di Fidenza. Dal 2007 ne gestisce i servizi ambientali.
Info: www.sandonnino.it

Perché è un passo avanti importante?

Per una questione di trasparenza
Con il nuovo sistema San Donnino sarà in grado di garantire ai fidentini che i rifiuti che raggiungono gli impianti di smaltimento sono **solo e soltanto** quelli prodotti dai fidentini stessi. È un'azione a tutela della legalità!

Per una questione di equità
Oggi cittadini di Fidenza pagano una **tassa rifiuti** commisurata alle dimensioni della loro abitazione. Se il progetto tracciabilità si dimostrerà efficace, il Comune di Fidenza potrà decidere, in futuro, di optare per una **tariffazione puntuale**: in altre parole si potrà ragionare in termini di "quanti rifiuti produci, tanto paghi".

Quanto costa questo progetto?

Nulla: il progetto di San Donnino è stato premiato con un finanziamento di **112.500 euro** dalla **Regione Emilia Romagna**. A questi l'azienda del Comune ha aggiunto **37.500 euro**, provenienti da un avanzo di bilancio. Totale: **150mila euro** a disposizione per il suo avviamento, previsto nel triennio 2012-2014.

Regione Emilia-Romagna





PROGETTO DI TRACCIABILITA' DEI RIFIUTI

**TRACCIABILITÀ DEI RIFIUTI INDIFFERENZIATI:
RISULTATI E PROSPETTIVE DEL PROGETTO SPERIMENTALE
DI SAN DONNINO MULTISERVIZI SRL**

RISULTATI - IL RISPARMIO AMBIENTALE:

I dati evidenziano un marcato risparmio ambientale:

media di raccolta differenziata sfiora il 74%

picco di oltre il 79% ad aprile

**Rispetto alla media annuale del 2011 si delinea un incremento di
oltre quattro punti percentuale!**

PROGETTO DI TRACCIABILITA' DEI RIFIUTI

TRACCIABILITÀ DEI RIFIUTI INDIFFERENZIATI: RISULTATI E PROSPETTIVE DEL PROGETTO SPERIMENTALE DI SAN DONNINO MULTISERVIZI SRL

I DATI OTTENUTI:

Dall'attivazione del presente progetto di tracciabilità dei rifiuti, i quantitativi di **rifiuti indifferenziati** conferiti ad impianto hanno concretizzato un **sostanziale calo rispetto agli anni precedenti**.

rifiuti urbani non differenziati	Gennaio	Febbraio	Marzo	Aprile	Maggio	Giugno	Luglio	Agosto	Settembre	Ottobre	Novembre	Dicembre	Totale
2012	276,18	156,4	269,14	171,4	276,54	211,38	212,18	0	0	0	0	0	1573,22
2011	282,98	257,44	320,68	291,16	309,92	289,58	291,82	271,76	281,12	287,66	297,24	189,66	3371,02
2010	309,48	270,8	317,24	309,82	279,76	317,7	303,64	292,06	259,5	350,14	328	270,16	3608,3
2009	435,36	254,02	293,24	295,68	276,3	317,86	294,62	289,12	286,68	266,26	306,18	279,5	3594,82
2008	378,5	300	340,56	348,64	303,96	358,66	348,04	284,54	339,64	354,58	352,24	282,46	3991,82
2007	332,44	351,84	253,14	309,52	314,28	298,08	300,74	284,74	261,2	384,04	330,82	314,96	3735,8

La proiezione annuale (dato primo semestre per due) dà 2722,08 tonnellate che, se riconfermato, farebbe risparmiare - a fine anno - oltre 600 tonnellate di rifiuti (648,94).

PROGETTO DI TRACCIABILITA' DEI RIFIUTI

TRACCIABILITÀ DEI RIFIUTI INDIFFERENZIATI: RISULTATI E PROSPETTIVE DEL PROGETTO SPERIMENTALE DI SAN DONNINO MULTISERVIZI SRL

RISULTATI - IL CAMBIAMENTO CULTURALE:

Simili risultati non sarebbero raggiungibili se non percorrendo la strada del **cambiamento culturale**:

- **maggiore senso di responsabilità riguardo la questione ambientale;**
- **Cresce inoltre la “platea”** a cui questa opera di sensibilizzazione si rivolge;
- **cambio di prospettiva:** per gran parte dei fidentini il rifiuto non è più qualcosa di cui sbarazzarsi, un oggetto che “scompare” nel momento in cui si butta, ma qualcosa che continua ad avere una **storia**. E che quindi può essere un **costo** oppure una **risorsa** per la collettività.



PROGETTO DI TRACCIABILITA' DEI RIFIUTI

TRACCIABILITÀ DEI RIFIUTI INDIFFERENZIATI: RISULTATI E PROSPETTIVE DEL PROGETTO SPERIMENTALE DI SAN DONNINO MULTISERVIZI SRL

RISULTATI - IL RISPARMIO ECONOMICO:

Questo cambiamento culturale è stato ben sostenuto e incoraggiato dal riscontro di un risultato ben più tangibile: nel 2012 Fidenza ha visto il calo della TARSU del 2% rispetto al 2011.

Calo TARSU in completa controtendenza rispetto alla maggioranza dei Comuni italiani; TARSU che a Fidenza è già tra le più basse della Regione Emilia Romagna.

La tracciabilità diventa quindi un meccanismo premiante, i cui risultati in termini di risparmio economico possono essere **resi disponibili ai cittadini con ulteriori sconti, o utilizzati per investimenti.**



PROGETTO DI TRACCIABILITA' DEI RIFIUTI

TRACCIABILITÀ DEI RIFIUTI INDIFFERENZIATI: RISULTATI E PROSPETTIVE DEL PROGETTO SPERIMENTALE DI SAN DONNINO MULTISERVIZI SRL

CONCLUSIONI E PROSPETTIVE:

Il progetto tracciabilità lascia ben sperare:

- **assicura una gestione trasparente ed efficiente dei rifiuti** diventa giorno dopo giorno **di più stringente attualità**.
- **consente un costante miglioramento** individuando **soluzioni percepite come “semplici”**.
- segna un percorso da compiere **a piccoli passi e nel lungo periodo**. Il **progetto parte infatti da lontano e vuole arrivare lontano**: la tracciabilità non è un obiettivo raggiunto, ma **il primo passo di un cammino tutto da intraprendere**.



PROGETTO

TRACCIABILITÀ DEI RIFIUTI INDIFFERENZIATI: RISULTATI E PROSPETTIVE DEL PROGETTO SPERIMENTALE DI SAN DONNINO MULTISERVIZI SRL

GRAZIE PER L'ATTENZIONE !



Comune di Fidenza



BUREAU VERITAS ITALIA



San Donnino
multiservizi S.r.l.



Regione Emilia-Romagna



Sistemi di pesatura dal 1854

